

LABORATOIRE PUBLIC D'ESSAIS ET D'ETUDES

DIRECTION DE LA LOGISTIQUE, DES ACHATS, DES APPROVISIONNEMENTS ET DE  
LA GESTION DU PATRIMOINE

**CAHIER DE PRESCRIPTIONS SPECIALES  
RELATIF A L'APPEL D'OFFRES OUVERT  
SUR OFFRES DE PRIX N° 40/2023**

**OBJET : FOURNITURE D'UN MATERIEL D'ESSAIS POUR CERIT  
EN LOT UNIQUE**

Etabli en application de l'alinéa I paragraphe I de l'article 16 du règlement des achats du LPEE RA/980/001 du 01 Novembre 2014 fixant les conditions et les formes dans les quelles sont passés les marchés pour le compte du Laboratoire Public d'Essais et d'Eudes ainsi que certaines règles relatives à leur gestion et à leur contrôle tel qu'il est publié sur le site [www.lpee.ma](http://www.lpee.ma).

Date limite de dépôt des plis : 27-09-2023 à 09 H. 00



Sommaire

Chapitre I : Cahier des clauses administratives et financières .....6

Article 1: Objet du marché .....6

Article 2: Présentation du maître d’ouvrage.....6

Article 3: Consistance des fournitures .....6

Article 4: Documents constitutifs du marché .....6

Article 5: Pièces contractuelles postérieures à la conclusion du marché .....6

Article 6: Référence aux textes généraux et spéciaux applicables au marché .....7

Article 7: Validité et date de notification de l’approbation du marché .....7

Article 8: Pièces mises à la disposition du fournisseur .....7

Article 9: Election du domicile du fournisseur .....7

Article 10: Nantissement.....8

Article 11: Sous-traitance .....8

Article 12: Durée du marché .....8

Article 13: Délai de livraison.....8

Article 14: Nature des prix .....9

Article 15: Caractère des prix.....9

Article 16: Cautionnement provisoire et cautionnement définitif .....10

Article 17: Retenue de garantie .....10

Article 18: Assurances – Responsabilité.....10

Article 19: Propriété industrielle, commerciale ou intellectuelle .....11

Article 20: Délai de garantie.....11

Article 21: Modalités et conditions de livraison.....11

Article 22: Modalités de règlement .....13

Article 23: Retenue à la source .....14

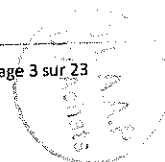
Article 24: Réceptions provisoire et définitive.....14

Article 25: Pénalités pour retard .....15



W

Article 26:	Droits de timbre et d'enregistrement .....	15
Article 27:	Lutte contre la fraude et la corruption .....	15
Article 28:	Cas de force majeure .....	16
Article 29:	Résiliation du marché .....	16
Article 30:	Règlement des différends et litiges .....	17
Chapitre II : Cahier des prescriptions techniques .....		18
Article 31:	Lot n°1 : Fourniture d'un appareil de mesure d'adhérence par mesure du coefficient de frottement longitudinal grip tester sans système de mouillage et sans ordinateur d'acquisition de données	18
Article 32:	Définition des prix.....	21
Annexe 1 : Bordereau des prix- détail estimatif .....		22
DERNIERE PAGE .....		23



U

**OBJET : FOURNITURE D'UN MATERIEL D'ESSAIS POUR CERIT**

ENTRE

**Le Laboratoire Public d'Essais et D'Etudes (L.P.E.E)**, société anonyme au capital de 247 702 400,00 Dhs (Deux Cent Quarante Sept Millions Sept Cent Deux Mille Quatre Cent Dirhams), inscrit au registre de commerce de Casablanca sous le N° 32131, affilié à la Caisse Nationale de sécurité sociale sous le n° 1066308, ICE N° 001527537000028, représenté par **Monsieur Mustapha Fares**, Directeur Général dudit laboratoire en vertu des pouvoirs qui lui sont conférés, faisant élection de domicile à Casablanca, 25 Rue d'Azilal.

Désigné ci-après par le terme « **Maître d'ouvrage** » ou « **LPEE** »,

**D'UNE PART**

ET

*Cas d'une personne physique*

M.....qualité.....

Agissant en son nom et pour son propre compte.

Au capital social .....Patente n° .....

Registre de commerce de .....Sous le n°.....

Affilié à la CNSS sous n°.....

N°ICE .....

Faisant élection de domicile au.....

.....

Compte bancaire RIB (24 positions).....

Ouvert auprès de.....

IBAN :.....

BIC :.....

Désigné ci-après par le terme « **Fournisseur** » ou « **Titulaire** »,

**D'AUTRE PART**

*Cas d'une personne morale*

..... (Raison sociale et forme juridique),

Représenté par M. ....qualité.....en

vertu des pouvoirs qui lui sont conférés.

Au capital social ..... Patente n° .....

Registre de commerce de .....Sous le n°.....

Affilié à la CNSS sous n° .....

N°ICE .....

Faisant élection de domicile au .....

.....

Compte bancaire RIB (24 positions).....

Ouvert auprès de.....

IBAN :.....

BIC :.....

Désigné ci-après par le terme « **Fournisseur** » ou « **Titulaire** »,

**D'AUTRE PART**

*Cas d'un groupement*



R

Les membres du groupement soussignés constitués aux termes de la convention .....(les références de la convention)..... :

**Membre 1 :**

..... (Raison sociale et forme juridique),

Représenté par M. ....qualité .....en vertu des pouvoirs qui lui sont conférés.

Au capital social ..... Patente n° .....

Registre de commerce de ..... Sous le n° .....

Affilié à la CNSS sous n° .....

N°ICE .....

Faisant élection de domicile au .....

.....

Compte bancaire RIB (24 positions) .....

Ouvert auprès de.....

IBAN : .....

BIC : .....

**Membre 2 :**

(Servir les renseignements le concernant)

.....

.....

**Membre n :**

(Servir les renseignements le concernant)

.....

.....

Nous nous obligeons (conjointement ou solidairement, selon la nature du groupement) ayant M..... (Prénom, nom et qualité) en tant que mandataire du groupement et coordonnateur de l'exécution des prestations, ayant un compte bancaire commun sous n° (RIB sur 24 positions) .....

Ouvert auprès de .....

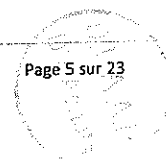
IBAN : .....

BIC : .....

Désigné ci-après par le terme « Fournisseur » ou « Titulaire »,

**D'AUTRE PART**

**IL A ETE ARRETE ET CONVENU CE QUI SUIV**



h

### Article 1: Objet du marché

Le présent marché a pour objet la **fourniture d'un matériel d'essais pour CERIT** pour le compte du Laboratoire Public d'Essais et d'Etudes (LPEE) en un (1) lot unique, dont les prescriptions techniques et les quantités sont spécifiées dans le cahier de prescriptions techniques et le bordereau des prix-détail estimatif.

### Article 2: Présentation du maître d'ouvrage

Autorité compétente : Le Directeur Général du LPEE.

Maître d'ouvrage : Le Laboratoire Public d'Essais et d'Etudes représenté par son Directeur Général.

La Direction de la Logistique, des Achats, des Approvisionnements et de la gestion du Patrimoine du LPEE (DLAAP) est chargée, sur le plan administratif, du suivi de l'exécution du présent marché.

Le Centre d'Etudes et de Recherche des Infrastructures de Transport du LPEE (CERIT) est chargé, sur le plan technique, du suivi de l'exécution de ce marché.

### Article 3: Consistance des fournitures

Les fournitures à livrer au titre du présent marché font l'objet d'un (1) lot unique consistant en : la fourniture d'un appareil de mesure d'adhérence par mesure du coefficient de frottement longitudinal GRIPTESTER sans système de mouillage et sans ordinateur d'acquisition de données.

### Article 4: Documents constitutifs du marché

Les documents constitutifs du présent marché sont ceux énumérés ci-après :

- a) Le bordereau des prix-détail estimatif ;
- b) L'acte d'engagement ;
- c) La documentation technique ;
- d) Le cahier des prescriptions spéciales ;
- e) La déclaration sur l'honneur ;
- f) Le cahier des clauses générales applicables aux marchés de fournitures exécutées pour le compte du LPEE (CCGF).

En cas de discordance ou de contradiction entre les documents constitutifs du marché, ceux-ci prévalent dans l'ordre où ils sont énumérés ci-dessus.

### Article 5: Pièces contractuelles postérieures à la conclusion du marché

Les pièces contractuelles postérieures à la conclusion du marché comprennent :

- Les ordres de service ;
- Les avenants éventuels ;
- La décision prévue à l'article 72 du CCGF, relative à la résiliation du marché.

Les avenants et la décision susvisés sont soumis à l'approbation de l'autorité compétente.

## Article 6: Référence aux textes généraux et spéciaux applicables au marché

Les parties contractantes du marché sont soumises aux dispositions des textes suivants :

- La loi n°69-00 relative au contrôle financier de l'état sur les entreprises publiques et autres organismes, promulguée par le Dahir n°1-03-195 du 16 ramadan 1424 (11 novembre 2003) ;
- La loi n 112.13 du 29 rabii II 1436 (19 février 2015) relative au nantissement des marchés publics ;
- Dahir n°1-00-91 du 15 février 2000 portant promulgation de la loi n °17-97 sur la protection de la propriété intellectuelle ;
- Le Règlement des achats relatif aux conditions et formes de passation des marchés du LPEE (RA/980/01).
- Le Cahier des Clauses Générales applicables aux marchés de fournitures passés pour le compte du LPEE (CCG/980/01).
- Tous les textes réglementaires rendus applicables au Maroc à la date de signature du marché et qui sont en rapport avec l'objet du présent marché.

Le fournisseur devra se procurer ces documents s'il ne les possède pas et ne pourra en aucun cas exciper de l'ignorance de ceux-ci et se dérober aux obligations qui y sont contenues.

## Article 7: Validité et date de notification de l'approbation du marché

Le présent marché ne sera valable et définitif qu'après son approbation par l'autorité compétente.

L'approbation du marché doit intervenir avant tout commencement de livraison des fournitures. Cette approbation sera notifiée dans un délai maximum de quatre-vingt-dix (90) jours à compter de la date d'ouverture des plis.

## Article 8: Pièces mises à la disposition du fournisseur

Aussitôt après la notification de l'approbation du marché, le maître d'ouvrage remet gratuitement au fournisseur, contre décharge, les documents constitutifs du marché en l'occurrence les pièces expressément désignées à l'article 4 du présent marché à l'exception du cahier des clauses générales applicables aux marchés de fournitures, qui peut être téléchargé sur le site du LPEE : [www.lpee.ma](http://www.lpee.ma).

Le maître d'ouvrage ne peut délivrer ces documents qu'après constitution du cautionnement définitif, le cas échéant.

## Article 9: Election du domicile du fournisseur

Toutes les correspondances relatives au présent marché sont valablement adressées au domicile du fournisseur sis.....

En cas de changement de domicile, le fournisseur est tenu d'en aviser le maître d'ouvrage, par lettre recommandée avec accusé de réception, dans un délai de quinze (15) jours suivant la date d'intervention de ce changement.



N

## Article 10: Nantissement

Dans l'éventualité d'une affectation en nantissement du présent marché, il est stipulé que :

- 1) la liquidation des sommes dues par, le maître d'ouvrage, en exécution du présent marché et leur paiement seront opérées par les soins de Monsieur le Directeur Général du LPEE ; seul qualifié pour recevoir les significations des créanciers du titulaire du marché.
- 2) Au cours de l'exécution du marché, les documents cités à l'article 8 de la loi n°112-13 peuvent être requis du maître d'ouvrage, par le titulaire du marché ou le bénéficiaire du nantissement ou de la subrogation, et sont établis sous sa responsabilité ;
- 3) Les dits documents sont transmis directement à la partie bénéficiaire du nantissement avec communication d'une copie au titulaire du marché, dans les conditions prévues par l'article 8 de la loi n° 112-13 ;

Le maître d'ouvrage délivre sans frais, au fournisseur, sur sa demande et contre récépissé, un exemplaire spécial du marché portant la mention « exemplaire unique » et destiné à former titre conformément aux dispositions législatives relatives au nantissement des marchés de l'état et des établissements publics tel que modifié et complété, et ce en application du paragraphe 6 de l'article 13 du CCGF

## Article 11: Sous-traitance

Si le fournisseur envisage de sous-traiter une partie du marché, il doit requérir l'accord préalable du maître d'ouvrage auquel il est notifié la nature des fournitures, (ou des prestations de service s'y afférant) à sous-traiter, la raison ou la dénomination sociale, l'adresse et l'identité des sous-traitants et une copie conforme du contrat de la sous-traitance.

Les sous-traitants doivent satisfaire aux conditions requises des concurrents à l'article 22 du règlement des achats du LPEE.

Le fournisseur demeure personnellement responsable de toutes les obligations résultant du marché tant envers le maître d'ouvrage que vis-à-vis des ouvriers et des tiers. Le maître d'ouvrage ne se reconnaît aucun lien juridique avec les sous-traitants.

## Article 12: Durée du marché

La durée du marché est de **dix-huit (18) mois**. Ce délai court à compter de la date prévue par l'ordre de service notifiant l'approbation du marché.

Toutes les prolongations de la durée du marché doivent être concrétisées par voie d'avenants selon les dispositions de l'article 12 CCGF.

## Article 13: Délai de livraison

Le fournisseur devra livrer les fournitures désignées en objet dans un délai de **cent quatre-vingts (180) jours**.

✚ Pour le fournisseur résident au Maroc :

Le délai de livraison court à partir de la date prévue par l'ordre de service prescrivant le commencement de la livraison des fournitures.



✚ Pour le fournisseur non-résident au Maroc :

✚ Règlement par lettre de crédit documentaire :

Le délai de livraison court à compter de la date de notification d'ouverture de la lettre de crédit documentaire au fournisseur.

✚ Règlement par virement bancaire :

Le délai de livraison court à partir de la date prévue par l'ordre de service prescrivant le commencement de la livraison des fournitures.

Le fournisseur devra réaliser les prestations de mise en marche selon un programme préétabli en accord avec le maître d'ouvrage.

#### Article 14: Nature des prix

Le présent marché est à prix unitaires.

Les sommes dues au fournisseur sont calculées par application des prix unitaires portés au bordereau des prix-détail estimatif, joint au présent cahier des prescriptions spéciales, aux quantités réellement exécutées conformément au marché.

Les prix du marché sont réputés comprendre toutes les dépenses résultant de la livraison des fournitures, ou de la réalisation des prestations de service, y compris tous les droits, impôts, taxes, frais généraux, faux frais et assurer au fournisseur une marge pour bénéfice et risques et d'une façon générale toutes les dépenses qui sont la conséquence nécessaire et directe de la réalisation du présent marché.

#### Article 15: Caractère des prix

Le présent marché est passé à prix fermes et non révisables et s'entendent comme suit :

- Pour le fournisseur résident au Maroc :

Toutes taxes comprises, rendu au Centre d'Études et de Recherche des Infrastructures de Transport du LPEE (CERIT), Route d'EL Jadida Km 7- OASIS - Casablanca – Maroc.

Toutefois, si le taux de la taxe sur la valeur ajoutée est modifié postérieurement à la date limite de remise des offres, le maître d'ouvrage répercute cette modification sur le prix de règlement.

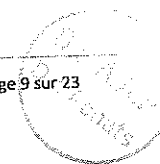
- Pour le fournisseur non-résident au Maroc :

✚ Fourniture :

Hors TVA, EXW selon les INCOTERMS 2020 de la CCI.

✚ Mise en marche et formation

Hors TVA, avec une retenue à la source de dix pour cent (10%) à déduire du montant des prestations de service figurant sur le bordereau des prix- détail estimatif.



## Article 16: Cautionnement provisoire et cautionnement définitif

Il n'est pas prévu de cautionnement provisoire au titre du présent marché.

Le montant du cautionnement définitif, **ne comportant aucune date limite**, est fixé à **trois pour cent (3%)** du montant initial du marché. Il doit être constitué dans les (30) trente jours qui suivent la notification de l'approbation du marché. Il reste affecté à la garantie des engagements contractuels de l'attributaire jusqu'à la réception définitive des prestations.

Le cautionnement définitif sera restitué ou la caution qui le remplace est libérée à la suite d'une mainlevée délivrée par le maître d'ouvrage dans un délai maximum de quinze (15) jours suivant la date de la réception définitive des fournitures et sous réserves des dispositions prévues par l'article 18 du CCGF.

## Article 17: Retenue de garantie

### ✚ Fourniture

Une retenue de garantie sera prélevée sur les acomptes délivrés au fournisseur. Elle est égale à **sept pour cent (7 %)** du montant de chaque acompte.

La retenue de garantie peut être remplacée, à la demande du fournisseur, par une caution personnelle et solidaire constituée dans les conditions prévues par la réglementation en vigueur.

La retenue de garantie est restituée ou la caution qui la remplace est libérée à la suite d'une mainlevée délivrée par le maître d'ouvrage dans un délai maximum de quinze (15) jours suivant la date de la réception définitive des fournitures.

### ✚ Mise en marche et formation

Aucune retenue de garantie ne sera appliquée au titre des prestations de services (mise en marche et formation) du présent marché.

## Article 18: Assurances – Responsabilité

Le fournisseur doit adresser au maître d'ouvrage, avant tout commencement de livraison des fournitures, les copies des polices d'assurance qu'il doit souscrire.

### – Pour le fournisseur résident au Maroc :

Le fournisseur doit souscrire à des polices d'assurance qui devront couvrir tous les risques inhérents à la réalisation du présent marché.

### – Pour le fournisseur non-résident au Maroc :

Le maître d'ouvrage procédera à la souscription d'une assurance couvrant la marchandise selon l'incoterm EXW.

h

## Article 19: Propriété industrielle, commerciale ou intellectuelle

Le fournisseur garantit formellement le maître d'ouvrage contre toutes les revendications des tiers concernant les brevets d'invention relatifs aux procédés et moyens utilisés, marques de fabrique, de commerce et de service.

Il appartient au fournisseur le cas échéant, d'obtenir les cessions, licence d'exploitation ou autorisation nécessaires et de supporter la charge des frais et redevances y afférentes.

## Article 20: Délai de garantie

### ✚ Fourniture

Conformément à l'article 55 du CCGF applicable aux marchés de fournitures le délai de garantie est fixé à **douze (12) mois** et ce à compter de la date de la réception provisoire des fournitures.

Pendant le délai de garantie, le fournisseur sera tenu, de procéder aux rectifications qui lui seraient demandées en cas de mauvaise qualité, anomalies ou défauts constatés, sans pour autant que ces fournitures supplémentaires puissent donner lieu à un quelconque paiement à l'exception de celles résultant de l'usure normale, d'un abus d'usage ou de dommages causés par le maître d'ouvrage.

Tous les frais occasionnés par une intervention dans le cadre de cette garantie sont à la charge du fournisseur, aussi et en cas de nécessité de retour d'appareillages aux ateliers du fournisseur, les frais de retour seront à la charge du fournisseur.

Les interventions dans le cadre de cette garantie doivent être effectuées dans les locaux du LPEE, si jugé nécessaire dans les locaux du fournisseur auquel cas toutes les dépenses inhérentes à l'opération de retour en usine seront prises en charge par le fournisseur, éventuellement ses interventions pourront se faire via la hotline.

### ✚ Mise en marche et formation

Aucun délai de garantie n'est exigé pour les prestations de service (mise en marche et formation).

## Article 21: Modalités et conditions de livraison

Le LPEE se réserve le droit d'effectuer une surveillance en usine de la fabrication des fournitures, selon les dispositions de l'article 41 du CCGF.

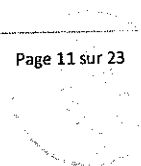
### 1. MODALITES DE LIVRAISON

La livraison des fournitures objet du présent marché devra être réalisée par les moyens propres du fournisseur :

– Pour le fournisseur résident au Maroc :

Au Centre d'Etudes et de Recherche des Infrastructures de Transport du LPEE (CERIT), Route d'EL Jadida Km 7- OASIS - Casablanca – Maroc.

– Pour le fournisseur non-résident au Maroc :



R

EXW, selon les INCOTERMS 2020 de la CCI.

La livraison des fournitures intervient sur ordre de service du maître d'ouvrage, et ce, conformément aux dispositions de l'article 11 du CCGF.

Les fournitures livrées par le fournisseur doivent être accompagnées d'un bulletin de livraison établi en trois (3) exemplaires. Ce bulletin dressé distinctement pour chaque commande, lot ou marché, doit indiquer :

1. La date de livraison ;
2. La référence au marché ou le N° du lot le cas échéant ;
3. L'identification du fournisseur ;
4. L'identification des fournitures livrées (N° du marché, N° de l'article, désignation et caractéristique des fournitures, quantités livrées et quand il y a lieu, leur répartition par colis).

Ces documents doivent être rédigés en langue française.

Toute livraison de fournitures doit s'effectuer pendant les jours ouvrables et en dehors des jours fériés et dans tous les cas selon un programme préétabli par le fournisseur et accepté par le maître d'ouvrage.

Avant toute livraison de fournitures, le fournisseur doit faire parvenir un préavis d'au moins trois (3) jours au maître d'ouvrage.

La livraison des fournitures est constatée par la délivrance d'un récépissé au fournisseur ou par la signature d'un double du bulletin de livraison.

## 2. CONDITIONS DE LIVRAISON

La livraison et le contrôle des fournitures se dérouleront au siège du LPEE au 25, Rue d'Azilal à Casablanca. Elle est effectuée en présence des représentants dûment habilités du maître d'ouvrage et du fournisseur.

Lorsque des contrôles préliminaires laissent apparaître des discordances entre les fournitures indiquées dans le marché ou entre les échantillons et prospectus déposés et celles effectivement livrées, la livraison est refusée par le maître d'ouvrage et le fournisseur est saisi immédiatement, par écrit, pour procéder à ses frais aux modifications nécessaires à la correction des anomalies constatées, ou, le cas échéant, pourvoir à ses frais au remplacement des fournitures non-conformes.

– Pour le fournisseur résident au Maroc :

La marchandise reconnue non-conforme ou défectueuse sera isolée et remplacée dès notification par le Maître d'ouvrage (transport, livraison, et assurance inclus au Centre d'Etudes et de Recherche des Infrastructures de Transport du LPEE (CERIT), Route d'EL Jadida Km 7- OASIS - Casablanca – Maroc).

– Pour le fournisseur non-résident au Maroc :

L'expédition devra être effectuée dès notification par le maître d'ouvrage par le moyen le plus approprié à la nature de la marchandise à remplacer, EXW selon les INCOTERMS 2020 de la CCI.

Tous les frais depuis le départ usine, résultant des opérations de dédouanement et de transport de la marchandise remplacée seront facturés par le maître d'ouvrage.

Le retard engendré par le remplacement ou la correction des fournitures jugées non conformes par le maître d'ouvrage sera imputable au fournisseur et la non réception par le maître d'ouvrage ne justifie pas, par lui-même, l'octroi d'une prolongation du délai contractuel.

Après correction des défauts et anomalies constatés, ou remplacement des fournitures refusées, le maître d'ouvrage procède à nouveau aux mêmes opérations de vérification et de contrôle.

### 3. TRANSPORT

Le fournisseur doit se conformer à la législation et à la réglementation en vigueur en matière de transport de fournitures et matériel. Le transport de matériaux, matériel, ou autres produits, objet du marché, est à la charge :

- Pour le fournisseur résident au Maroc :

Du fournisseur, jusqu'au Centre d'Etudes et de Recherche des Infrastructures de Transport du LPEE (CERIT), Route d'EL Jadida Km 7- OASIS - Casablanca – Maroc.

- Pour le fournisseur non-résident au Maroc :

EXW selon les INCOTERMS 2020 de la CCI.

### 4. EMBALLAGE

Le fournisseur assurera l'emballage des fournitures et du matériel de façon à prévenir les avaries et dommages depuis départ usine jusqu'à sa destination finale.

L'emballage doit être approprié pour résister en toutes circonstances aux manutentions et au transport jusqu'à la réception du matériel ou fournitures par le maître d'ouvrage.

### 5. MISE EN MARCHÉ

L'installation du matériel et sa mise en ordre de marche sont effectuées par le fournisseur, sous sa responsabilité, sur le véhicule fourni par le LPEE, au lieu désigné par le maître d'ouvrage et conformément à un plan arrêté après consultation du fournisseur.

### 6. FORMATION

Le fournisseur dispensera également une formation, de l'équipe sur les nouveautés éventuelles du logiciel et/ou matériel en langue française sur le site d'installation et de mise en marche du matériel.

Article 22: Modalités de règlement

- Pour le fournisseur résident au Maroc :

Pour l'établissement des ordres de paiement, le fournisseur est tenu de fournir au maître d'ouvrage une facture appuyée par les bons de livraisons et établie en trois (3) exemplaires décrivant les fournitures

W

livrées et indiquant les quantités livrées, le montant total à payer ainsi que tous les éléments nécessaires à la détermination de ce montant.

Le règlement sera effectué sur la base desdits ordres de paiement en application des prix du bordereau des prix – détail estimatif aux quantités réellement livrées, déduction faite de la retenue de garantie et de l'application des pénalités de retard, le cas échéant.

Sur ordre du maître d'ouvrage, les sommes dues au fournisseur seront versées au Compte bancaire RIB (24 positions) ..... ouvert auprès de ..... (La banque) à cent-vingt (120) jours de la date de réception de la facture.

– Pour le fournisseur non-résident au Maroc :

✦ **Fourniture**

Sur ordre du maître d'ouvrage, les sommes dues au fournisseur seront versées au compte bancaire IBAN : ....., BIC : ..... ouvert auprès de ..... (La banque).

Le règlement sera effectué, au choix du fournisseur, par virement bancaire à cent-vingt (120) jours, ou par lettre de crédit documentaire, irrévocable et confirmée payable à cent-vingt (120) jours, à hauteur de :

- Quatre-vingt-treize pour cent (93%), et après déduction des pénalités de retard, le cas échéant, contre présentation des documents originaux suivants :
  - 3 Factures commerciales originales signées et cachetées ;
  - 3 notes de poids/ colisage ;
  - Certificats d'origine et/ou EUR1 ;
  - 1 Bordereau de livraison ;
- Sept pour cent (7%) à la réception définitive du présent marché.

✦ **Mise en marche et formation**

Le règlement sera effectué par virement bancaire à soixante cent-vingt (120) jours de la date de réception de la facture à hauteur de cent pour cent (100%), et après déduction des pénalités de retard, le cas échéant, et de la retenue à la source, à la réception provisoire du présent marché.

**Article 23: Retenue à la source**

Pour les prestations de service dans le cas d'une entreprise non-résidente au Maroc, une retenue à la source de dix pour cents (10%) correspondant à une imposition forfaitaire sur les revenus, sera directement prélevée par le LPEE sur le montant hors taxe de la facture remise par le fournisseur concernant la prestation de service. Le LPEE lui remettra en contrepartie les reçus correspondants de versement au service des impôts marocains.

**Article 24: Réceptions provisoire et définitive**

Le maître d'ouvrage se réserve le droit de s'assurer, dans les locaux du fournisseur, des quantités, des aspects visuels et des spécifications qualitatives spécifiées dans la documentation technique avant l'expédition de la fourniture.

H

Les fournitures livrées, sont soumises à des vérifications destinées à constater la conformité à tous égards des fournitures livrées avec le descriptif des fournitures indiquées sur le bordereau des prix détail estimatif, ou par comparaison avec les modèles décrits par la documentation technique.

La réception ne peut être prononcée par le LPEE, ou ses représentants, qu'après contrôle **quantitatif, qualitatif, technique et métrologique**. Cette réception ne dégage cependant pas la responsabilité du fournisseur des vices et non-conformités cachés du produit vendu ou en raison de non-conformité métrologique.

A l'achèvement des prestations de service, le maître d'ouvrage s'assure en présence du fournisseur de la conformité des prestations de services aux spécifications techniques du marché et prononcera la réception provisoire.

La réception définitive sera prononcée après l'expiration du délai de garantie.

Les opérations sus mentionnées sont sanctionnées, selon le cas, par un procès-verbal de réception provisoire ou réception définitive signé par les membres de la commission de réception désignée à cet effet.

#### Article 25: Pénalités pour retard

A défaut d'avoir exécuté la livraison des fournitures dans le délai prescrit à l'article 13 du présent marché, il sera appliqué au fournisseur une pénalité par jour calendaire de retard d'**un pour mille (1%)** du montant de la tranche considérée du marché modifiée ou complétée éventuellement par les avenants.

Cette pénalité sera appliquée de plein droit et sans mise en demeure sur toutes les sommes dues au fournisseur.

L'application de ces pénalités ne libère en rien le fournisseur de l'ensemble des autres obligations et responsabilités qu'il aura souscrites au titre du présent marché.

Toutefois, le montant cumulé de ces pénalités est plafonné à **huit pour cent (8%)** du montant initial du marché modifié ou complété éventuellement par des avenants, tel que stipulé dans l'article 69 du CCGF.

Lorsque le plafond des pénalités est atteint, l'autorité compétente est en droit de résilier le marché après mise en demeure préalable et sans préjudice de l'application des mesures coercitives conformément aux dispositions du chapitre VII du CCGF applicable aux marchés de Fournitures.

#### Article 26: Droits de timbre et d'enregistrement

Conformément à l'article 7 du CCGF applicable aux marchés de fournitures, le fournisseur doit acquitter les droits auxquels peuvent donner lieu l'enregistrement et timbre du marché, tels qu'ils résultent des lois et règlements en vigueur.

#### Article 27: Lutte contre la fraude et la corruption

Le fournisseur ne doit pas recourir par lui-même ou par personne interposée à des actes de corruption, à des manœuvres frauduleuses, et à des pratiques collusoires, à quelque titre que ce soit, dans les différentes procédures de passation, de gestion et d'exécution du marché.

N

Le fournisseur ne doit pas faire, par lui-même ou par personne interposée, des promesses, des dons ou des présents en vue d'influer sur les différentes procédures de conclusion d'un marché et lors des étapes de son exécution.

Les dispositions du présent article s'appliquent à l'ensemble des intervenants dans la réalisation du présent marché.

#### Article 28: Cas de force majeure

En cas de survenance d'un événement de force majeure, telle que définie par l'article 269 du dahir du 9 ramadan 1331 (12 août 1913) formant code des obligations et contrats, le fournisseur a droit à une augmentation correspondante des délais d'exécution qui doit faire l'objet d'un avenant ; étant précisé toutefois qu'aucune indemnité ne peut être accordée au fournisseur pour perte totale ou partielle de son matériel, les frais d'assurance de ce matériel étant réputés compris dans les prix du marché.

En tout état de cause, le fournisseur qui invoque le cas de force majeure doit aussitôt après l'apparition d'un tel cas, et dans un délai maximum de huit (8) jours, adresser au maître d'ouvrage une notification par lettre recommandée établissant les éléments constitutifs de la force majeure et ses conséquences probables sur la réalisation du marché.

Le fournisseur devra prendre toutes dispositions utiles pour assurer, dans les plus brefs délais, la reprise normale de l'exécution des obligations affectées par le cas de force majeure.

Si, par la suite de cas de force majeure, le fournisseur ne peut plus exécuter les prestations de fournitures telles que prévues au marché, il devra examiner dans les plus brefs délais avec le maître d'ouvrage les incidences contractuelles desdits événements sur l'exécution du marché et en particulier sur le prix, les délais et les obligations respectives de chacune des parties. Un avenant au marché doit être établi en conséquence.

Quand une situation de force majeure persiste pendant une période de soixante (60) jours au moins, le marché pourra être résilié à l'initiative du maître d'ouvrage ou à la demande du fournisseur.

#### Article 29: Résiliation du marché

La résiliation du marché peut être prononcée conformément aux dispositions prévues aux articles 56 à 60 et 72 du CCGF du LPEE applicable aux marchés de fournitures.

La résiliation du marché ne fera pas obstacle à la mise en œuvre de l'action civile ou pénale qui pourrait être intentée au fournisseur en raison de ses fautes ou infractions.

Si des actes frauduleux, des infractions réitérées aux conditions de travail ou des manquements graves aux engagements pris ont été relevés à la charge du fournisseur, le maître d'ouvrage, sans préjudice des poursuites judiciaires et des sanctions dont le fournisseur est passible, peut par décision motivée, après avis de la Commission des Achats, et approbation de l'autorité compétente, l'exclure temporairement ou définitivement de la participation aux marchés du LPEE.

W



### Article 30: Règlement des différends et litiges

Si au cours de la réalisation du marché, des différends et litiges surviennent avec le fournisseur, les parties s'engagent à régler celles-ci dans le cadre des stipulations des articles 77, 78 et 79 du CCGF du LPEE applicable aux marchés de fournitures.

Les litiges entre le maître d'ouvrage et le fournisseur sont soumis aux tribunaux compétents du Maroc.

Article 31: Lot n°1 : Fourniture d'un appareil de mesure d'adhérence par mesure du coefficient de frottement longitudinal grip tester sans système de mouillage et sans ordinateur d'acquisition de données

### 1. Description du contexte actuel

Le LPEE / CERIT dispose déjà d'un Appareil GRIPTESTER MK2 Type C avec un système de mouillage complet et un ordinateur d'acquisition et de traitement des données.

Les caractéristiques de cet appareil et de ses accessoires sont détaillées comme suit :

- GRIPTESTER AirBase MK2 Type C.
- Barre d'attelage à sécurité intégrée.
- Câbles de connexion.
- Réservoir d'eau avec pompe à eau et unité de contrôle du système d'arrosage.
- Ordinateur Portable avec Logiciel AirBase V 1.8.10

Le matériel objet du présent appel d'offre doit être compatible avec les accessoires précités. Il doit être doté d'un certificat de conformité délivrée par le fournisseur et d'un « CERTIFICAT D'AGREMENT » valable sur deux ans et délivrée par CEREMA.

### 2. Désignation du matériel

Appareil de mesure d'adhérence d'une surface par mesure du coefficient de frottement longitudinal CFLG- Grip Tester sans système de mouillage de la chaussée et sans ordinateur d'acquisition de données.

### 3. Norme de référence

XP CEN/TS 15901-7 (novembre 2011) : Caractéristiques de surface des routes et aéroports - Partie 7 : mode opératoire de détermination de l'adhérence d'un revêtement de chaussée à l'aide d'un dispositif à Coefficient de Frottement Longitudinal fixe (CFLG) : le GripTester.

### 4. Description

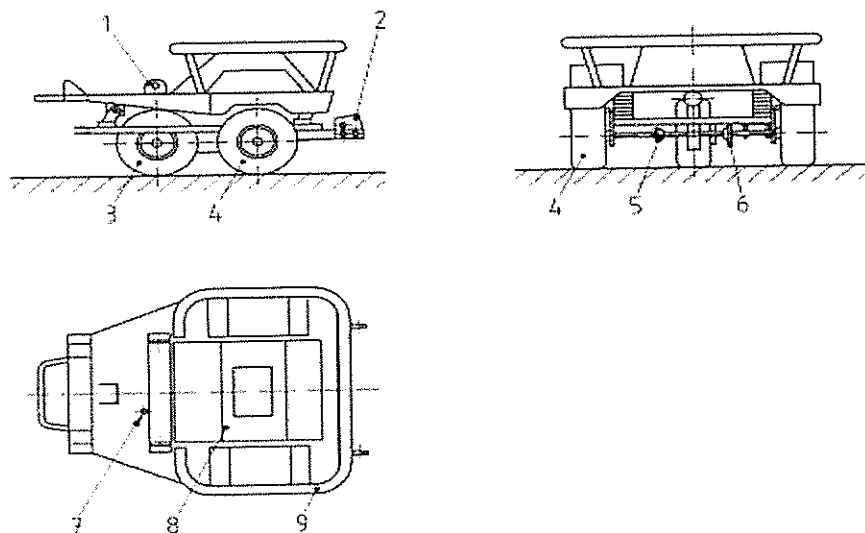
L'appareil se compose d'une remorque dotée de deux roues porteuses et d'une petite roue d'essai analogue à celle d'un kart. Il peut être poussé à la main ou tracté par un véhicule à des vitesses comprises entre 5 km/h et 130 km/h.

La roue d'essai est montée sur un axe instrumenté, et est mécaniquement freinée dans un rapport fixe par une chaîne reliée aux roues porteuses (rapport 27 : 32) de manière à obtenir un taux de glissement de 15 %.

L'appareil sera livré sans système de mouillage de la chaussée.

## 5. Spécifications techniques

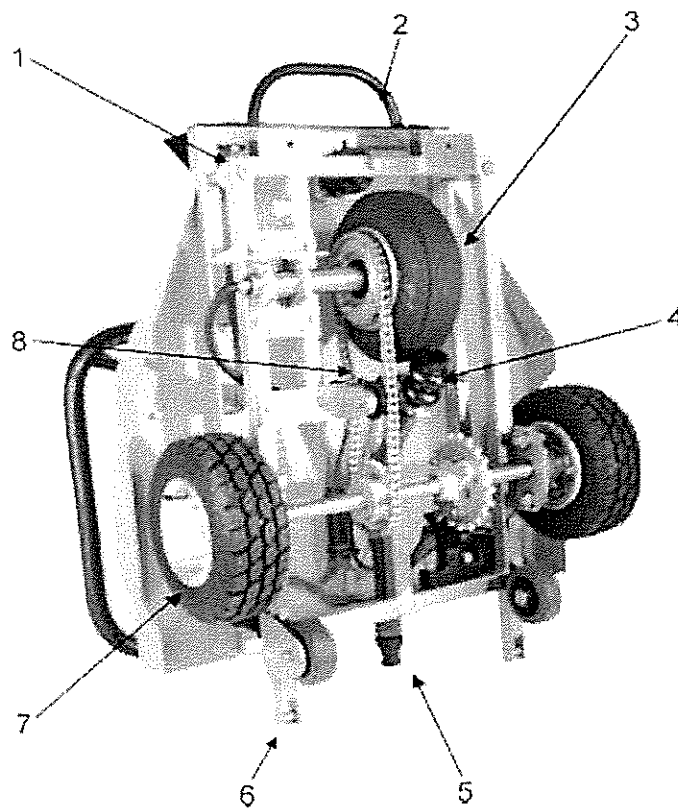
- Remorque comprenant une roue de mesure et deux roues porteuses ;
- Taux de glissement fixe ( $15 \pm 1$ )% ;
- Enregistreur électronique et un système de contrôle de mesure ;
- Diamètre des pneumatiques des roues est 254mm (10 inches) ;
- L'élasticité du pneumatique d'essai doit être de l'ordre de ( $46 \pm 3$ ) telle que mesurée par l'essai Lupke conformément à l'ISO 4662 à 20 °C.
- La dureté Shore (IRHD) du caoutchouc du pneumatique d'essai doit être de ( $58 \pm 2$ ) conformément à l'ISO 48 ;
- Le système de contrôle doit permettre à l'opérateur de contrôler l'alimentation en eau.
- Un enregistreur électronique doit être fourni et capable de mesurer, au moins, la traînée horizontale, l'effort vertical, la vitesse et la distance parcourue ;
- Pas de mesure peut être 1 m, 5 m, 10 m ou 20 m ;
- Vitesse de mesure 5Km/h à 130 Km/h avec 1Km/h près ;
- Charge statique de la roue ( $250 \pm 20$ )N ;
- Epaisseur théorique du film d'eau doit être au minimum 0.25mm ;
- Matériel pour étalonnage de l'appareil ;



### Legende

- 1 Axe de poussée
- 2 Supports d'attelage
- 3 Roue d'essai
- 4 Roues porteuses
- 5 Pignon
- 6 Roue d'engrenage
- 7 Trou d'étalonnage
- 8 Capot protecteur du SPU
- 9 Barre de protection

Figure 1 — Présentation synoptique d'un appareil classique



#### Légende

- 1 Châssis
- 2 Poignée de levage
- 3 Roue de mesure
- 4 Alimentation en eau
- 5 Buse de moulilage
- 6 Supports d'attelage
- 7 Roue porteuse
- 8 Chaîne de transmission

Figure 2

## 6. Documents

- CD d'installation ;
- Manuel du logiciel d'exploitation ;
- Manuel d'utilisation et entretien du matériel.
- Certificat de conformité du fournisseur.
- Certificat d'agrément valable sur deux ans et délivrée par CEREMA.

## 7. Véhicule d'installation

Le maître d'ouvrage s'engage à soumettre une proposition de fiche technique du véhicule dédié à l'installation du matériel, au fournisseur pour approbation.

Article 32: Définition des prix

1. Lot n°1 : Fourniture d'un appareil de mesure d'adhérence par mesure du coefficient de frottement longitudinal grip tester sans système de mouillage et sans ordinateur d'acquisition de données

Prix n°1 : Fourniture d'un appareil de mesure d'adhérence par mesure du coefficient de frottement longitudinal grip tester sans système de mouillage et sans ordinateur d'acquisition de données

Ce prix rémunère la fourniture d'un appareil de mesure d'adhérence par mesure du coefficient de frottement longitudinal grip tester sans système de mouillage et sans ordinateur d'acquisition de données y compris tous les accessoires et tous frais de transport et d'emballage, selon les spécifications techniques de l'article 31 du présent marché.

Prix rémunéré à l'unité.....(U)

Prix n°2 : Fourniture d'un « CERTIFICAT D'AGREMENT » pour le grip tester valable sur deux ans et délivrée par CEREMA.

Ce prix rémunère la fourniture d'un « CERTIFICAT D'AGREMENT » pour le grip tester valable sur deux ans et délivrée par CEREMA y compris tous les frais, selon les spécifications techniques de l'article 31 du présent marché.

Prix rémunéré au forfait .....(F)

Prix n°3 : Fourniture de pneumatiques d'essai supplémentaires

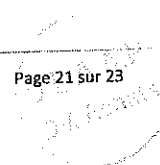
Ce prix rémunère la fourniture de pneumatiques d'essai supplémentaire, selon les spécifications techniques de l'article 31 du présent marché.

Prix rémunéré à l'unité.....(U)

Prix n°4 : Mise en marche et formation pour l'appareil de mesure d'adhérence par mesure du coefficient de frottement longitudinal grip tester

Ce prix rémunère la mise en marche en marche et formation pour l'appareil de mesure d'adhérence par mesure du coefficient de frottement longitudinal grip tester, selon les spécifications techniques de l'article 21 du présent marché.

Prix rémunéré au forfait .....(F)



1. Lot n°1 : Fourniture d'un appareil de mesure d'adhérence par mesure du coefficient de frottement longitudinal grip tester sans système de mouillage et sans ordinateur d'acquisition de données

N° de prix	Désignation	Unité	Quantité	Prix unitaire HT	Prix Total HT	Pays d'origine **
1	Fourniture d'un appareil de mesure d'adhérence par mesure du coefficient de frottement longitudinal grip tester sans système de mouillage et sans ordinateur d'acquisition de données	U	1			
2	Fourniture d'un « CERTIFICAT D'AGREMENT » pour le grip tester valable sur deux ans et délivrée par CEREMA.	F	1			
3	Fourniture de pneumatiques d'essai supplémentaires	U	2			
4	Mise en marche et formation pour l'appareil de mesure d'adhérence par mesure du coefficient de frottement longitudinal grip tester	F	1			
<b>Montant Total Hors Taxes</b>						
<b>T.V.A (*)</b>						
<b>Montant total Toutes Taxes Comprises</b>						

(\*) : Le taux de la T.V.A est de :

- 20% pour les fournisseurs résidents au Maroc ;
- 0% pour les fournisseurs non-résidents au Maroc.

Pour le fournisseur non-résident au Maroc :



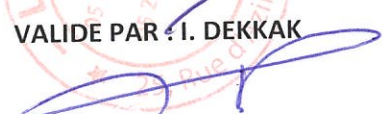


- Modalité de paiement choisie : virement bancaire ou crédit documentaire (rayer la mention inutile)

(\*\*) Pour le fournisseur non-résident au Maroc, préciser le pays d'origine de la marchandise.

APPEL D'OFFRES OUVERT SUR OFFRES DE PRIX N° 40/2023

OBJET : FOURNITURE D'UN MATERIEL D'ESSAIS POUR CERIT

POUR UN MONTANT DE (en chiffres et en lettres) : .....

Le Fournisseur	Le Maître d'ouvrage
<p>Nom et qualité du signataire</p> <p>Lu et approuvé (<i>mention manuscrite</i>)</p> <p>Cachet et signature</p>	<p>DLAAP</p> <p>PRESENTE PAR : H. SARJANE</p>  <p>VERIFIE PAR : F. EL MOUBARIK</p>  <p>VALIDE PAR : I. DEKKAK</p> 
	<p>CERIT</p> <p>KTEL AZDI</p> 
	<p>LA DIRECTION GENERALE DU LPEE</p> 



h